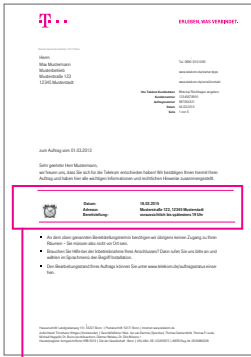


# KURZANLEITUNG IP VOICE/DATA

So gelingt die Umstellung auf Ihren neuen IP-basierten Anschluss

## 1 Ist Ihr neuer Anschluss schon freigeschaltet?

Auftragsbestätigung



Bereitstellungstermin

Nach der Freischaltung Ihres Anschlusses müssen Sie Ihren neuen Router verkabeln und einrichten.

Das Glasfaser-Modem ist bereits vorhanden oder wird beim Bereitstellungs-termin durch einen Service-Techniker installiert.

Beispiele

- Haus-Notrufsysteme
- Brandmelde-/Alarmanlagen
- Electronic Cash Terminals

Falls ja, kontaktieren Sie bitte Ihren jeweiligen Diensteanbieter und lassen Sie von diesem prüfen, ob Ihr Sonderdienst am IP-basierten Telekom Anschluss einwandfrei funktioniert.

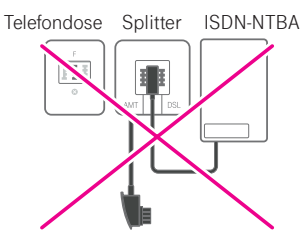
Weitere Informationen unter [www.telekom.de/sonderdienste-info](http://www.telekom.de/sonderdienste-info)

## 3 Verwenden Sie Ihren Router weiter?

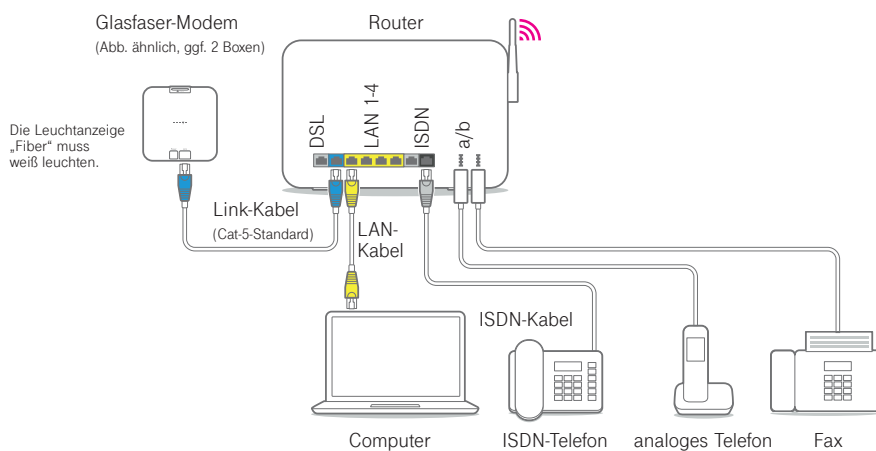
Sofern Sie einen bereits vorhandenen Router weiternutzen, setzen Sie das Gerät bitte auf die Werkseinstellungen zurück (Reset). Ihre bisherigen Einstellungen werden dabei gelöscht. Informationen dazu finden Sie in der Bedienungsanleitung Ihres Routers.

## 4A Verkabeln Sie den Router **ohne** ISDN-Telefonanlage (mit ISDN-Telefonanlage, siehe 4B).

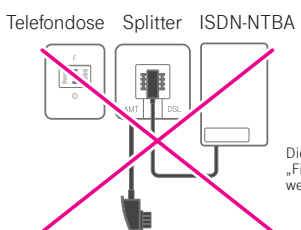
Ihr bisher verwendetes analoges Telefon, Ihr Fax oder Ihr ISDN-Telefon werden nun direkt an den Router angeschlossen. **Dazu muss der Router über entsprechende analoge oder ISDN-Schnittstellen verfügen.** Details zur Einrichtung entnehmen Sie der Bedienungsanleitung des Routers.



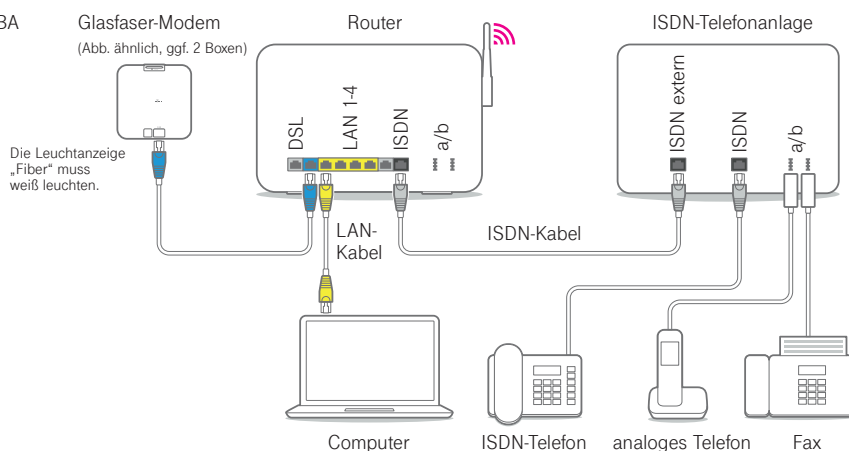
Telefondose, DSL-Splitter und ISDN-NTBA entfallen.



## 4B Verkabeln Sie den Router **mit** ISDN-Telefonanlage.



Telefondose, DSL-Splitter und ISDN-NTBA entfallen.



## 5 Suchen Sie Ihre bisherigen Zugangsdaten raus.

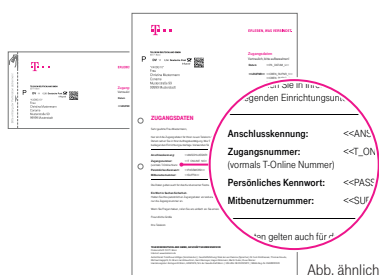
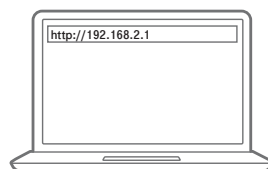


Abb. ähnlich

Sie benötigen für den nächsten Schritt die **Internet-Zugangsdaten** Ihres Telekom Internet-Anschlusses.

## 6 Führen Sie die Konfiguration durch.



Starten Sie Ihren Computer neu. Geben Sie in Ihren Browser die Adresse Ihres Routers ein. Dafür müssen Sie nicht online sein.

Die Adresse – **z. B. http://192.168.2.1** – finden Sie in der Bedienungsanleitung.

## 7 Aktivieren Sie Ihren Telefonanschluss.



Führen Sie den Anruf über Ihren neuen Festnetz-Anschluss durch.

Wenn Sie Ihren Anschluss eingerichtet haben, rufen Sie kostenfrei die **0800 55 10033** an, um Ihren Telefonanschluss zu aktivieren.

Sollte der Anruf nicht funktionieren, überprüfen Sie die Verkabelung Ihres Telefons.



# WAS SONST NOCH WICHTIG IST

## Unter anderem feste IP-Adresse und SprachBox

Nehmen Sie weitere Einstellungen zu Ihrem Anschluss wie **feste IP-Adresse**, SprachBox, zusätzliche Telefonie- und Internet-Funktionen im Kundencenter Festnetz unter **www.telekom.de/kundencenter-festnetz** vor. Verwenden Sie Ihre Zugangsdaten für das Login.

Ihr Anschluss beinhaltet eine SprachBox (Anrufbeantworter) im Netz, die eingeschaltet ist und Ihre Anrufe entgegennimmt. Die SprachBox können Sie im Kundencenter nach Ihren Wünschen einrichten oder ausschalten. Der Zugriff auf die SprachBox vom Anschluss aus erfolgt über die kostenfreie Rufnummer **0800 33 02424**.



## Small Business Konferenz

Ihr DeutschlandLAN IP Anschluss beinhaltet eine kostenlose Telefon- und Webkonferenz für bis zu 5 Teilnehmer. Alle Informationen zur Aktivierung im Kundencenter finden Sie im Willkommensschreiben unter **www.telekom.de/willkommen-small-business-konferenz**

## Tipps und Infos

### Informationen zur Datenübertragung

Unter **www.breitbandmessung.de** können Sie gleich nach der Einrichtung die Datenübertragungsrate an Ihrem Anschluss messen. Weitere Informationen zu Ihrem IP-basierten Anschluss haben wir unter **www.telekom.de/gk/ip** für Sie zusammengestellt.

## Wenn etwas nicht funktioniert

Weitere Informationen zu Ihrem IP-basierten Anschluss haben wir unter **www.telekom.de/gk/ip** für Sie zusammengestellt.

Eine Anleitung zur Mitnahme der festen IP-Adresse von einem DSL Business/Business Complete Anschluss finden Sie hier: **www.telekom.de/faq-feste-ip**

Bei einem Produktwechsel auf DeutschlandLAN IP Voice/Data Fiber 500 oder 1000 kann die vorhandene feste IP-Adresse nicht übernommen werden.

Bei weiteren Fragen zur Einrichtung und zum Installations-Service stehen wir Ihnen selbstverständlich gern zur Verfügung. Sie erreichen uns **kostenfrei** unter **0800 33 02524**.